



MD 340 Z 2011.09.30

REPUBLICA MOLDOVA



(19) Agenția de Stat
pentru Proprietatea Intelectuală

(11) 340 (13) Z

(51) Int. Cl.: G01J 5/20 (2006.01)
H01L 27/18 (2006.01)
H01L 31/09 (2006.01)
H01L 31/16 (2006.01)
H01L 43/08 (2006.01)
C01B 19/04 (2006.01)
C01G 21/00 (2006.01)

(12) BREVET DE INVENȚIE
DE SCURTĂ DURATĂ

<p>(21) Nr. depozit: s 2010 0076 (22) Data depozit: 2010.04.23</p>	<p>(45) Data publicării hotărârii de acordare a brevetului: 2011.02.28, BOPI nr. 2/2011</p>
<p>(71) Solicitant: INSTITUTUL DE INGINERIE ELECTRONICĂ ȘI TEHNOLOGII INDUSTRIALE, MD (72) Inventatori: ZASAVIȚCHI Efim, MD; SIDORENCO Anatolii, MD (73) Titular: INSTITUTUL DE INGINERIE ELECTRONICĂ ȘI TEHNOLOGII INDUSTRIALE, MD</p>	

(54) Bolometru

(57) Rezumat:

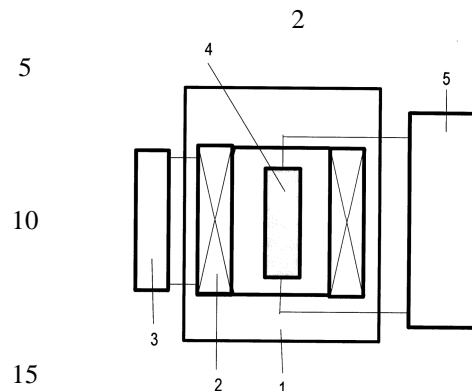
Invenția se referă la receptoare de răcire de radiație infraroșie și poate fi aplicată în spectroscopie, radiometrie, geofizică și astrofizică.

Bolometrul conține un criostat cu heliu (1), în care este amplasat un solenoid (2) pentru formarea câmpului magnetic, conectat la o sursă de alimentare (3). În solenoid (2) este amplasat un element sensibil supraconductor (4) din telurură de plumb dopată cu talii $Pb_{1-x}Tl_xTe$, unde $x = 0,01...0,0225$, la care este conectat un dispozitiv de înregistrare (5).

Rezultatul invenției constă în obținerea unui regim de lucru stabil al bolometrului.

Revendicări: 1

Figuri: 2



MD 340 Z 2011.09.30

(54) Bolometer

(57) Abstract:

The invention relates to the cooled infrared detectors and can be used in spectroscopy, radiometry, geophysics, astrophysics.

The bolometer contains a helium cryostat (1), in which is installed a solenoid (2) for creation of a magnetic field, connected to a power supply (3). In the solenoid (2) is placed a superconducting sensor (4), made of lead telluride doped with thallium $Pb_{1-x}Tl_xTe$,

where $x = 0.01...0.0225$, to which is connected a recording device (5).

The result of the invention consists in obtaining a stable mode of operation of the bolometer.

Claims: 1

Fig.: 2

(54) Болومتر

(57) Реферат:

Изобретение относится к охлаждаемым приемникам инфракрасного излучения, и может быть использовано в спектроскопии, радиометрии, геофизике, астрофизике.

Болометр содержит гелиевый криостат (1), в котором установлен соленоид (2) для создания магнитного поля, подключенный к источнику питания (3). В соленоиде (2) расположен сверхпроводящий чувствительный элемент (4), выполненный из теллуристого свинца легированного таллием $Pb_{1-x}Tl_xTe$.

где $x = 0,01...0,0225$, к которому подключено регистрирующее устройство (5).

Результат изобретения состоит в получении стабильного режима работы болометра.

П. формулы: 1

Фиг.: 2

Descriere:

Invenția se referă la receptoare de răcire de radiație infraroșie și poate fi aplicată în spectroscopie, radiometrie, geofizică și în alte domenii ale științei și tehnicii, care necesită măsurarea fluxurilor slabe de radiație infraroșie.

5 Este cunoscut bolometrul supraconductor reacordat, care conține un criostat de heliu, în care este amplasat un element sensibil supraconductor din telurură de plumb dopată cu talii $Pb_{1-x}Tl_xTe$, unde $x = 0,01 \dots 0,0225$, la care este conectat un dispozitiv de înregistrare [1].

Dezavantajele acestui dispozitiv constau în instabilitatea sensibilității în regimul „bandă îngustă”, existența fluctuațiilor de temperatură în criostat și instabilitatea temperaturii, provocată de inerția termică a regulatorului de temperatură.

10 Dispozitivul conform invenției înlătură dezavantajele menționate mai sus prin aceea că conține un criostat cu heliu, în care este amplasat un solenoid pentru formarea câmpului magnetic, conectat la o sursă de alimentare, în solenoid este amplasat un element sensibil supraconductor din telurură de plumb dopată cu talii $Pb_{1-x}Tl_xTe$, unde $x = 0,01 \dots 0,0225$, la care este conectat un dispozitiv de înregistrare.

15 Rezultatul invenției constă în obținerea unui regim de lucru stabil al bolometrului.

Invenția se explică prin desenele din fig. 1 și 2, care reprezintă:

- fig. 1, schema-bloc a bolometrului;

20 - fig. 2, dependența caracteristică a rezistenței normalizate de temperatură cu evidențierea regimurilor de lucru și punctelor de operare pentru fiecare.

Bolometrul conține un criostat cu heliu 1, în care este amplasat un solenoid 2 pentru formarea câmpului magnetic, conectat la o sursă de alimentare 3. În solenoidul 2 este amplasat un element sensibil supraconductor 4 din telurură de plumb dopată cu talii $Pb_{1-x}Tl_xTe$, unde $x = 0,01 \dots 0,0225$, la care este conectat un dispozitiv de înregistrare 5.

25 În dispozitivul propus pentru alegerea regimului și punctului de lucru la detectarea radiației infraroșii cu gama dinamică largă se folosește calitatea interioară specifică a $Pb_{1-x}Tl_xTe$, unde $x = 0,01 \dots 0,0225$ – influența câmpului magnetic asupra coeficientului de temperatură al rezistenței dR/dT : $dR/dT < 0$ la $H > H_{c2}$ ($T < T_c$) și $dR/dT > 0$ la $H > H_{c2}$ ($T < T_c$), unde H – campul magnetic aplicat, H_{c2} – campul critic magnetic de sus, T – temperatura de lucru, T_c – temperatura critică a materialului. Aplicarea câmpului magnetic cu valoarea respectivă duce la schimbarea bruscă a sensibilității la trecerea elementului sensibil din regimul cu $dR/dT > 0$ în alt regim, cu $dR/dT < 0$.

35 Funcționarea bolometrului cu gamă dinamică de detectare reacordată cu baleiaj magnetic este bazată pe dependența rezistenței electrice a elementului sensibil de câmpul magnetic și temperatură, și anume regimul „bandă largă” se obține pe parcursul funcționării în regim semiconductor, adică la valorile câmpului magnetic $H > H_2$ ($H_2 \geq H_{c2}$) și $T < T_c$ sau la temperatura de lucru $T > T_c$. Trecerea în regimul „bandă îngustă” se realizează prin scăderea temperaturii până la $T \approx 2 K < T_c$, adică în regimul supraconductor, când dR/dT este de sute de ori mai mare decât mărimea dR/dT în regimul semiconductor și, în consecință, crește de sute de ori sensibilitatea elementului sensibil. Pentru a ridica sensibilitatea bolometrului în regimul „bandă îngustă” este necesar de a stabili punctul de lucru la mijlocul curbei $R(T)R_{4,2}$. Aceasta se poate realiza prin aplicarea campului magnetic H_1 sau prin stabilirea temperaturii respective. Luând în considerație strâmtimea tranziției în starea supraconductibilă a elementului sensibil, apariția fluctuațiilor neesențiale de temperatură în criostat poate provoca schimbări esențiale în rezistența elementului sensibil și erorile respective în dispozitivele de măsurare a semnalelor radiației infraroșii de intensitate mică. Aceasta înseamnă că stabilirea punctului de lucru prin baleiaj magnetic este preferabilă.

45 În regim „de așteptare” elementul sensibil se află în punctul de lucru H_1 obținut cu aplicarea campului magnetic H_1 la temperatura $T < T_c$. La apariția semnalului de intensitate mare elementul sensibil trece din starea supraconductoare în cea normală, care de asemenea poate fi obținută prin aplicarea câmpului magnetic $H \geq H_2$. În domeniul stării normale a elementului sensibil dispozitivul se folosește de asemenea pentru măsurarea radiației, deoarece rezistența lui depinde de temperatura caracteristică pentru semiconductori.

În fig. 2 este prezentată dependența $R/R_{4,2}$ în funcție de T , unde $R_{4,2}$ este rezistența elementului sensibil din telurură de plumb dopată cu taliu $Pb_{1-x}Tl_xTe$, unde $x = 0,01 \dots 0,0225$ cu indicarea diapazoanelor temperaturilor și câmpurilor magnetice, corespunzătoare regimurilor de lucru I – „bandă largă”, și II – „bandă îngustă”.

A fost executat un model experimental, care conținea un criostat de heliu de tip P-148, dotat cu un solenoid supraconductibil fabricat din cablu de tip NT-50 și înzestrat cu o sursă de alimentare de tip STS-60, care dă posibilitate de a stabili și regla curentul în solenoid cu o precizie mare. În calitate de element sensibil a fost folosit firul monocristalin din $Pb_{0,985}Tl_{0,015}Te$ obținut prin umplerea sub presiune a microcapilarelor. În calitate de sursă de radiație infraroșie s-a folosit rezistorul, radiația căruia s-a determinat prin curentul care trece prin el. Totodată, unicul parametru de lucru al dispozitivului este rezistența elementului sensibil, care depinde atât de temperatură, cât și de câmpul magnetic aplicat.

Datorită alegerii regimului și punctului de lucru la detectarea radiației infraroșii cu gamă largă de detectare reacordată cu baleiajul magnetic este posibil de a elimina influența fluctuațiilor termice și aplicarea bolometrului în scopul înregistrării semnalelor radiației infraroșii cu o precizie înaltă.

20

(56) Referințe bibliografice citate în descriere:

1. MD 3436 C2 2007.11.30

(57) Revendicări:

Bolometru, care conține un criostat cu heliu, în care este amplasat un solenoid pentru formarea câmpului magnetic, conectat la o sursă de alimentare, în solenoid este amplasat un element sensibil supraconductor din telurură de plumb dopată cu taliu $Pb_{1-x}Tl_xTe$, unde $x = 0,01 \dots 0,0225$, la care este conectat un dispozitiv de înregistrare.

Șef Secție:

SĂU Tatiana

Examinator:

GULPA Alexei

Redactor:

CANȚER Svetlana

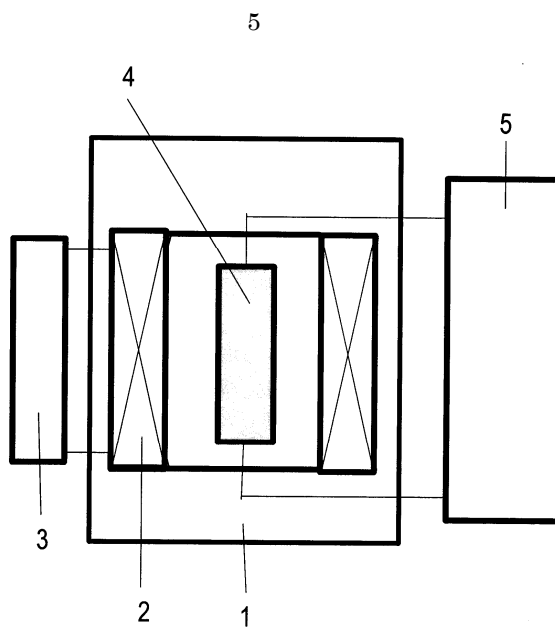


Fig. 1

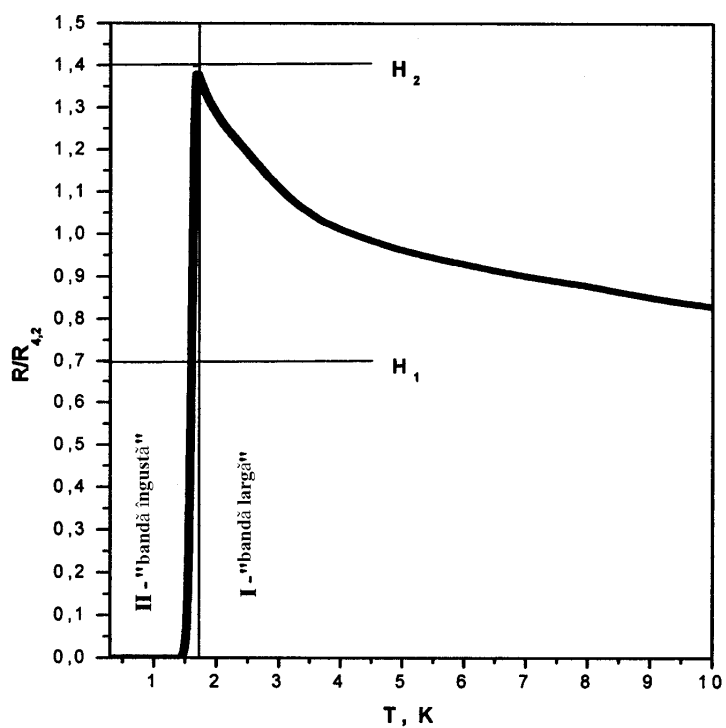


Fig. 2